

## BENDPAK XPR-9D

Geniaal eenvoudig



De 'above ground' liften van Bendpak worden ontworpen om de total cost of ownership zo laag mogelijk te houden. Om deze belofte waar te maken bouwt Bendpak robuuste, technische eenvoudige en betrouwbare liften. Deze Amerikaanse liftconstructeur doet hiervoor beroep op mechanische systemen i.p.v. elektrische systemen die meer service vergen.

Concreet maakt Bendpak enkel gebruik van hydraulische aandrijvingen met hoogkwalitatieve dichtingen. Dit resulteert in een onderhoudsvriendelijke aandrijving die GEEN onderhoud en service vereist. Smering en service zoals die bij spindelhefbruggen van kracht zijn, zijn hiermee verleden tijd. Ook trillingen en

lawaaihinder zijn hier uitgesloten.

Ten tweede is de synchronisatie, de gelijkloop tussen de linker- en rechterzijde, mechanische uitgevoerd m.b.h.v. 2 synchronisatiekabels. Hierdoor verkrijgt men een continue bijregeling van de gelijkloop. Voor zwaardere voertuigen is dit synchronisatieprincipe aangewezen. De professional op de werkvloer kent ongetwijfeld de schokkende bijregeling die van toepassing is bij vloervrije spindelhefbruggen met discontinue regeling.

Tot slot is de bediening mechanisch uitgevoerd. De lift wordt gezakt met een manueel daalventiel die op de hydraulische groep is gemonteerd. De veiligheidshaken worden m.b.h.v. een hendel bekrachtigd.

- Hefcapaciteit: **4000kg**
- Elektrohydraulische aggregaat
- Dubbele hefcilinders 'Direct Drive'
- Automatische armblokkeering
- Overgedimensioneerd armgeleiding voor uitmuntende sterkte en stabiliteit



- 3-voudige uitschuifbare armen vooraan. 2-voudig uitschuifbare armen achteraan.
- Sterke synchronisatiekabels met overgedimensioneerde kabelschijven
- Slijtvaste rubberen opnamepads.
- STANDAARD 2 sets verlengbussen
- 5 jaar garantie !!! op de mechanische structuur; 1 jaar op overige componenten.



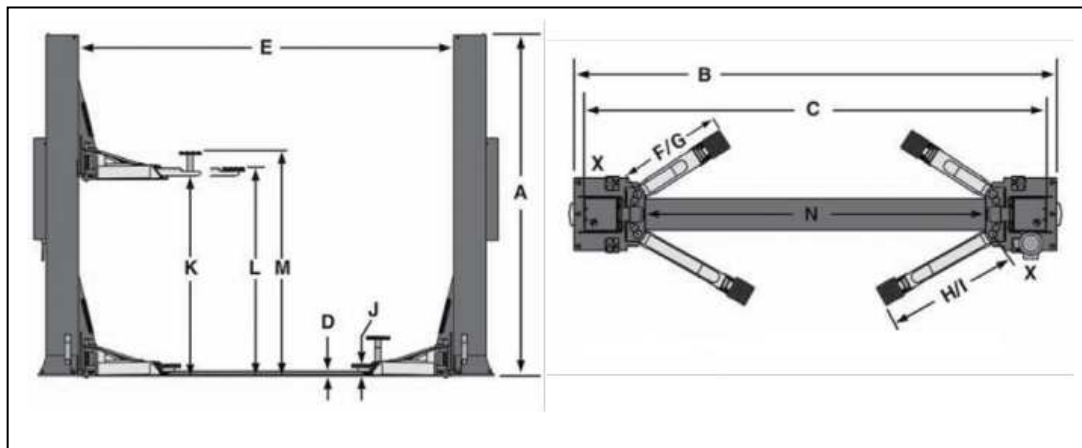
**STANDAARD**  
2 sets verlengbussen

- 113mm
- 182mm

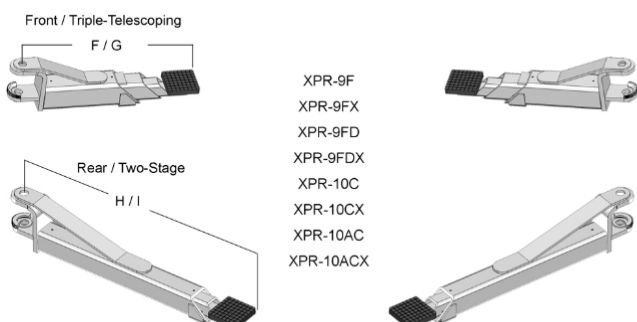
AFMETINGEN BENDPAK XPR-9D:

De hefbrug kan op 2 verschillende breedtes ingesteld worden:

BENDPAK XPR-9D-wide		
	SMAL	BREED
Hefcapaciteit	4000kg (9000lbs)	4000kg (9000lbs)
A-Totale hoogte	3683mm (145")	3683mm (145")
B-Totale breedte (buitenkant voetplaat)	3353 (132")	3683mm (145")
C-Breedte (buitenzijde palen)	3220mm (126 3/4")	3550mm (139 3/4")
D-Hoogte vloerplaat	44m (1" 3/4)	44m (1" 3/4)
E-Breedte tussen de palen	2667 (105")	2997 (118")
F-Bereik voorarm min	698mm (27 1/2")	698mm (27 1/2")
G-Bereik voorarm max	1308mm (51 1/2")	1308mm (51 1/2")
H-Bereik achterarm min	864mm (34")	864mm (34")
I-Bereik achterarm min	1384mm (54 1/2")	1384mm (54 1/2")
J-minimale opnamehoogte	102mm (4")	102mm (4")
K-koers	1753mm (69")	1753mm (69")
L-max. lifthoogte zonder adaptors	1854mm (73")	1854mm (73")
max. lifthoogte - draibare pad hoog	1930mm (76")	1930mm (76")
M-max. lifthoogte met adaptors	2007mm (79")	2007mm (79")
NDoorrijbreedte	2362mm (93")	2692mm (106")
Lifttijd	45 s.	45 s.



DETAIL ARMCONFIGURATIE



FLOORPLATE MODELS	XPR-9F	XPR-9FX	XPR-9FD	XPR-9FDX
F - Reach (Front Arm Min.):	25" / 635 mm.	28" / 711 mm.	25" / 635 mm.	28" / 711 mm.
G - Reach (Front Arm Max.):	46" / 1168 mm.	55" / 1397 mm.	46" / 1168 mm.	55" / 1397 mm.
H - Reach (Rear Arm Min.):	34" / 864 mm.	34" / 864 mm.	34" / 864 mm.	34" / 864 mm.
I - Reach (Rear Arm Max.):	55" / 1397 mm.	55" / 1397 mm.	55" / 1397 mm.	55" / 1397 mm.

CLEARFLOOR MODELS	XPR-10C	XPR-10CX	XPR-10AC	XPR-10ACX
F - Reach (Front Arm Min.):	25" / 635 mm.	28" / 711 mm.	21" / 533 mm.	25" / 635 mm.
G - Reach (Front Arm Max.):	46" / 1168 mm.	55" / 1397 mm.	41" / 1041 mm.	46" / 1168 mm.
H - Reach (Rear Arm Min.):	34" / 864 mm.	34" / 864 mm.	42" / 1067 mm.	42" / 1067 mm.
I - Reach (Rear Arm Max.):	55" / 1397 mm.	55" / 1397 mm.	60" / 1524 mm.	60" / 1524 mm.